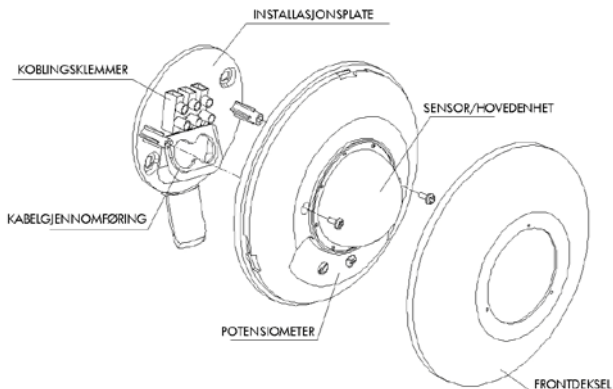


CIRCUMAT PRO CR TILSTEDEVÆRELSESENSOR

BRUKERVEILEDNING:



BESKRIVELSE

CIRCUMAT PRO CR detekterer varmeutstråling fra mennesker, dyr og andre varmekilder.

Når en varmekilde beveger seg i detekteringsområdet, aktiveres kretsen i henhold til innstilt innkoblingstid på sensoren. Innkoblingstiden starter på nytt hver gang en bevegelse blir registrert.

Enheten reagerer kun når lyset i omgivelsene er under den innstilte luxverdien.

INSTALLASJON

ADVARSEL: Installasjonen av denne enheten skal utføres av en autorisert elektroinstallatør.

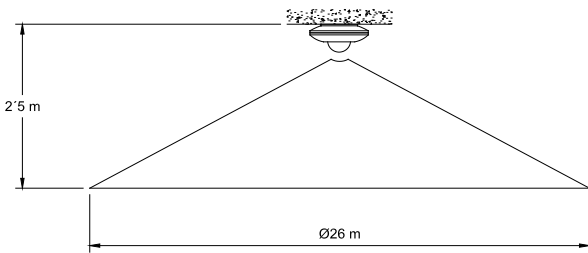
KOBLE FRA NETTSPENNING FØR INSTALLASJON AV DENNE ENHETEN.

CIRCUMAT PRO CR har en innebygd beskyttelseskrets mot støy/forstyrrelser. Imidlertid kan sterke magnetiske krefter skape forstyrrelser i enhetens virkemåte. Det anbefales ikke å installere enheten i nærheten av induktive laster, slik som elektriske motorer, transformatorer, etc.

MONTERING OG TILKOBLING

CIRCUMAT PRO CR monteres i tak. Unngå nærvær av sterkt reflekterende flater (væske o.l.), elementer som kan raskt forandre omgivelsestemperaturen (varmevifte, kjøleanlegg) eller lyskilder og objekter som kan bevege seg ved vindkast/gjennomtrekk (gardiner, planter, etc.) i deteksjonsområdet.

Rekkevidden er avhengig av installasjonshøyden. Se figur under:

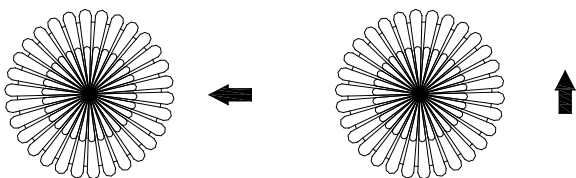


Rekkevidde ved omgivelsestemperatur på 21°C.

| Installasjonshøyde | Rekkevidde |
|--------------------|------------|
| 3,5 meter | Ø 30 meter |
| 5 meter | Ø 20 meter |

NB: Maks. installasjonshøyde er 7 meter.

I forbindelse med installasjon av en tilstedeværelsessensor er det viktig å ta hensyn til plassering. Best resultat oppnås ved å plassere sensoren slik at varmekilden som skal detekteres, krysser de infrarøde detekteringsstrålene som sensoren avgir. Sensoren har lavere sensitivitet ved bevegelse parallelt med detekteringsstrålene.

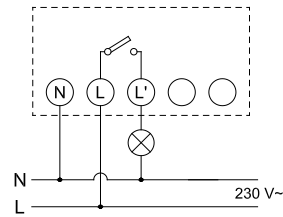


Lavere sensitivitet

Høyere sensitivitet

Ta av frontdekslet ved å vri det mot klokken. Skru ut skruene (2 stk.) i hovedenheten for å frigjøre installasjonsplaten. Skru installasjonsplaten fast i taket med de medfølgende skruene.

Enheten tilkobles i henhold til koblings skjema under:



Sett på plass hovedenheten.

IDRIFTSETTING OG INNSTILLING

Ved tilkobling av nettspenning aktiveres enheten umiddelbart i 60 sekunder og utfører en systemkontroll. Deretter går sensoren over i normal drift og er klar for innstillinger.

CIRCUMAT PRO CR har 3 potensiometere for innstilling av funksjoner.



DETEKTERINGS-INDIKATOR

Blå LED indikerer driftsstatus for CIRCUMAT PRO CR.

- Permanent på: Kretsen er PÅ
- Blinker: Sensoren er i "standby" og klar for detektering av bevegelser.
- AV: Lysforholdene er over den innstilte verdien (LUX).

INNSTILLING AV REKKEVIDDE

Omgivelsestemperaturen har stor betydning for detekterings sensitiviteten. Ved omgivelsestemperaturer nærmere 36°C (ca. kroppstemperatur), vil sensitiviteten reduseres.

Damp og regn kan redusere detekteringsfeltet. Klær reduserer varmeutstråling, og kan dermed påvirke detekterings sensitiviteten.

Rekkevidden stilles inn på følgende måte:

Vri **SENS** mot maks. posisjon, **LUX** mot posisjon og **TIME** mot minimum posisjon.

Beveg deg i detekteringsområdet for å kontrollere dekning. Vri **SENS** inntil ønsket dekning er oppnådd.

CIRCUMAT PRO CR leveres med hette for begrensning av detekteringsområdet. Hetten er fordelt på 7 soner og tre høyder som kan tilpasses for å ekskludere områder som ikke skal detekteres. Hver sone blokkerer et område på 30 grader.

INNSTILLING AV LYSFØLSOMHET

CIRCUMAT PRO CR kan justeres slik at aktivering skjer kun når i lysnivået i detekteringsområdet er under innstilt verdi.

Ved å vri **LUX** mot posisjon , vil kretsen aktiveres uansett lysnivå. Ved å vri mot posisjon , vil kretsen aktiveres kun ved lavt lysnivå.

INNSTILLING AV TIDSFORSINKELSE

Ved å vri **TIME** mot 10m posisjon, aktiveres kretsen i 10 minutter hver gang en bevegelse blir detektert.

Ved å vri **TIME** mot posisjon, aktiveres kretsen i 1 sekund PÅ og 4 sekunder AV så lenge det er bevegelse i området.

Blå LED lyser så lenge bevegelser blir detektert.

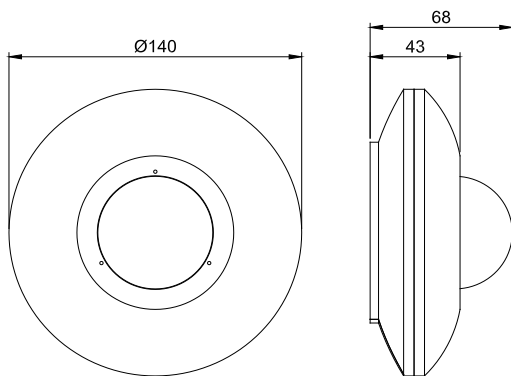
Sett frontdekslet på plass når innstillingene av sensoren er utført.

TEKNISKE SPESIFIKASJONER

| | |
|----------------------------|------------------------------|
| Driftsspenning: | 230 V 50 Hz. |
| Maks. belastning: | 10 A, 250 Vac cos ϕ = 1 |
| Lysfølsomhet: | 10 - 1000 LUX. |
| Detekteringsvinkel: | 360° |
| Detekteringsfelt: | Se "Montering og tilkobling" |
| Tidsforsinkelse: | 1 sekund til 10 minutter |
| Anbefalt maks. belastning: | |

| | | |
|--|----------------------|---------|
| | Glødelamper | 2200 W |
| | Lysstoffrør | 1200 VA |
| | Lavvolt halogen | 2000 VA |
| | Halogen (230 Vac) | 2200 W |
| | Sparepærer | 1000 VA |
| | Kompakte lysstoffrør | 900 VA |
| | LED lamper | 500 VA |

| | |
|-------------------|-------------------|
| Driftstemperatur: | -10 °C til +40 °C |
| Kapslingsgrad: | IP 44 |



PROGRAMMERING MED FJERNKONTROLL

BESKRIVELSE

CR fjernkontroll kan brukes med kompatible bevegesessensorer. Med fjernkontrollen kan du enkelt endre parametere og spesielle funksjoner på installerte bevegesessensorer. Den har en rekkevidde på opp til 6 meter og muliggjør hurtig og presis programmering uten behov for verktøy eller trappetiger.

Blå LED blinker i noen sekunder hver gang CIRCUMAT PRO CR mottar et program fra fjernkontrollen.

Programmering via fjernkontrollen overstyrer manuelle innstillinger utført på selve sensoren og vice versa.



TEST

Med testfunksjonen kan du avgjøre det detekteringsområdet for hver bevegesessensor. Trykk på "TEST" og beveg deg i området for å avgjøre dekingen. Bevegesessoren vil fungere uavhengig av lysnivået i området og vil gå automatisk tilbake til AUTO-funksjon etter 5 minutter, hvis ikke annet er angitt manuelt.

AUTO

Med AUTO programmerer du den automatiske funksjonen for bevegesessensoren. Trykk "Auto" og velg tiden (TIME 1) du ønsker belysningen skal være på. Du kan velge mellom 1 (1 sekund), 10 sekunder, 30 sekunder, 1 minutt, 2 minutter, 5 minutter eller 10 minutter. Hvis du bruker en bevegesessensor med 2 utganger, bruker du TIME 2 for utgang 2.

Velg ønsket lysfølsomhet (LUX) (bevegesessoren er aktiv kun når lysnivået er lavere enn valgt verdi). Velg blant følgende verdier: 10 (aktiv kun når det er mørkt), 100, 500 eller 1000 lux (aktiv uansett lysnivå i området).

Detekteringsfølsomheten kan justeres med følgende verdier: Minimum, 50%, 75% eller Maximum.

Hvis du ønsker å programmere flere bevegesessensorer med samme innstillinger, trykker du på "Menu" når du står i området for enheten som skal programmeres.

SPESIALPROGRAM

Overstyring 5 timer PÅ

Trykk på "ON" for å skru på belsningen i 5 timer uten avbrudd. Denne funksjonen er ri deell for møter, vedlikeholdsarbeid, rengjøring, etc. Bevegesessoren går automatisk tilbake til AUTO etter at tiden har løpt ut. Funksjonen kan også avbrytes manuelt ved å trykke på "Auto".

FERIE

Med feriefunksjonen kan bevegesessoren simulere tilstede-værelse når du er bortreist. Trykk på "F" og belsningen vil atkiveres i 1 time etter at lysnivået er i henhold til innstilt verdi. Etter dette vil belsningen atkiveres tilfeldig i 2 timer med forskjellige perioder på 5 og 15 minutter.

ALARM

Hvis du trykker på "A" vil bevegesessoren skru belsningen av og på i en sekvens som tilsvarer en brannalarm med en puls- og pausetid på 1 sekund. Sekvensen varer i 30 sekunder etter registrert bevegelse i området. De siste 5 sekundene endres puls- og pausetiden til 0,5 sekunder.

ENDRING AV PARAMETERE

Du kan endre parametrene: LUX / SENS / TIME 1 og TIME 2 uansett hvilken funksjonsmodus du er i. Det er ikke nødvendig å bytte til AUTO-modus for å gjøre dette.

Øvrige funksjoner og programmeringer finnes i brukerveiledningen for kompatibel bevegesessensor.

